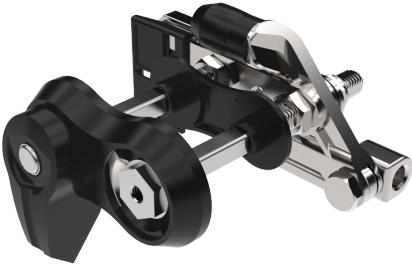


LOQUET DE SÉCURITÉ KLIMA-FLEX 1



Le loquet de sécurité est utilisé pour les unités CVC pressurisées. Pour éviter que les portes ne s'ouvrent intempestivement, la came secondaire du loquet de sécurité maintient la porte pendant que la pression d'air positive s'échappe. Lorsque le bouton secondaire est tourné, la porte s'ouvre en toute sécurité. Lorsque l'on actionne le loquet pendant la fermeture, le loquet de sécurité se réarme automatiquement. Le loquet de sécurité est compatible avec toutes les poignées du système Klima-flex 1.



MATÉRIAU

Locking unit: Zinc, zinc plated, steel, zinc plated and glass fibre reinforced Polyamide (PA6GF30), black

Roller cam: Zinc, zinc plated and glass fibre reinforced Polyamid (PA6GF30), black

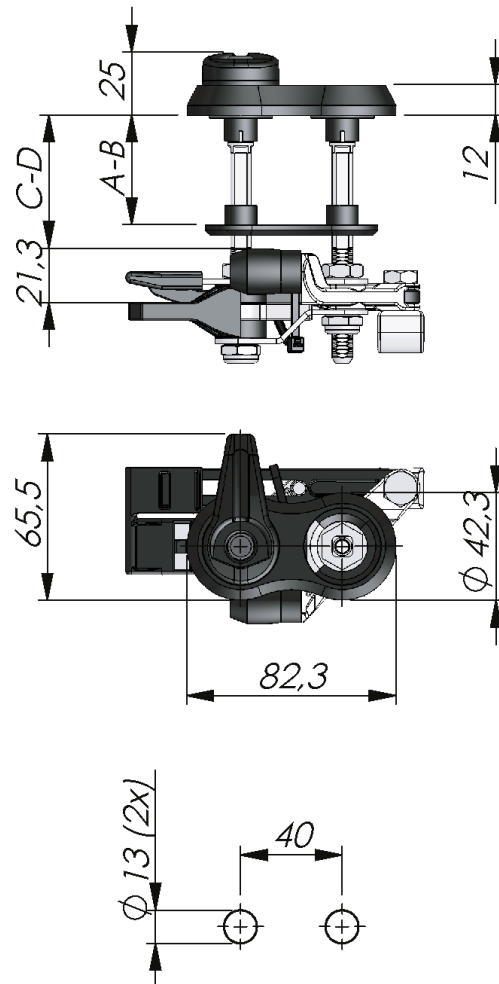
Safety cam: Glass fibre reinforced Polyamide (PA6GF30)

RELATED PRODUCTS

Handles: 2-310ab, 2-310c
Use the Index Code at industrilas.com

TESTS & STANDARDS

Standards: VDI 6022



P/N	Description	A-B Min	A-B Max	C-D Min	C-D Max
265078-T25H	Right version	18	30	32	38
265078-T25V	Left version	18	30	32	38
265078-T40H	Right version	18	45	47	53
265078-T40V	Left version	18	45	47	53
265078-T50H	Right version	18	55	57	63
265078-T50V	Left version	18	55	57	63
265078-T85H	Right version	18	80	82	88
265078-T85V	Left version	18	80	82	88

Products are available on request only.